



# Capteur de porte/fenêtre

APRM-02-005

Manuel du produit

# Manuel d'utilisation

## 1. Description du produit

Le capteur de porte/fenêtre surveille l'état ouvert ou fermé des portes et fenêtres en détectant la distance entre l'unité de capteur et l'aimant. Il envoie des alertes instantanées à votre smartphone chaque fois qu'une porte ou une fenêtre est ouverte. De plus, vous pouvez l'intégrer à d'autres produits Appartme et configurer des automatisations directement dans l'application mobile Appartme.

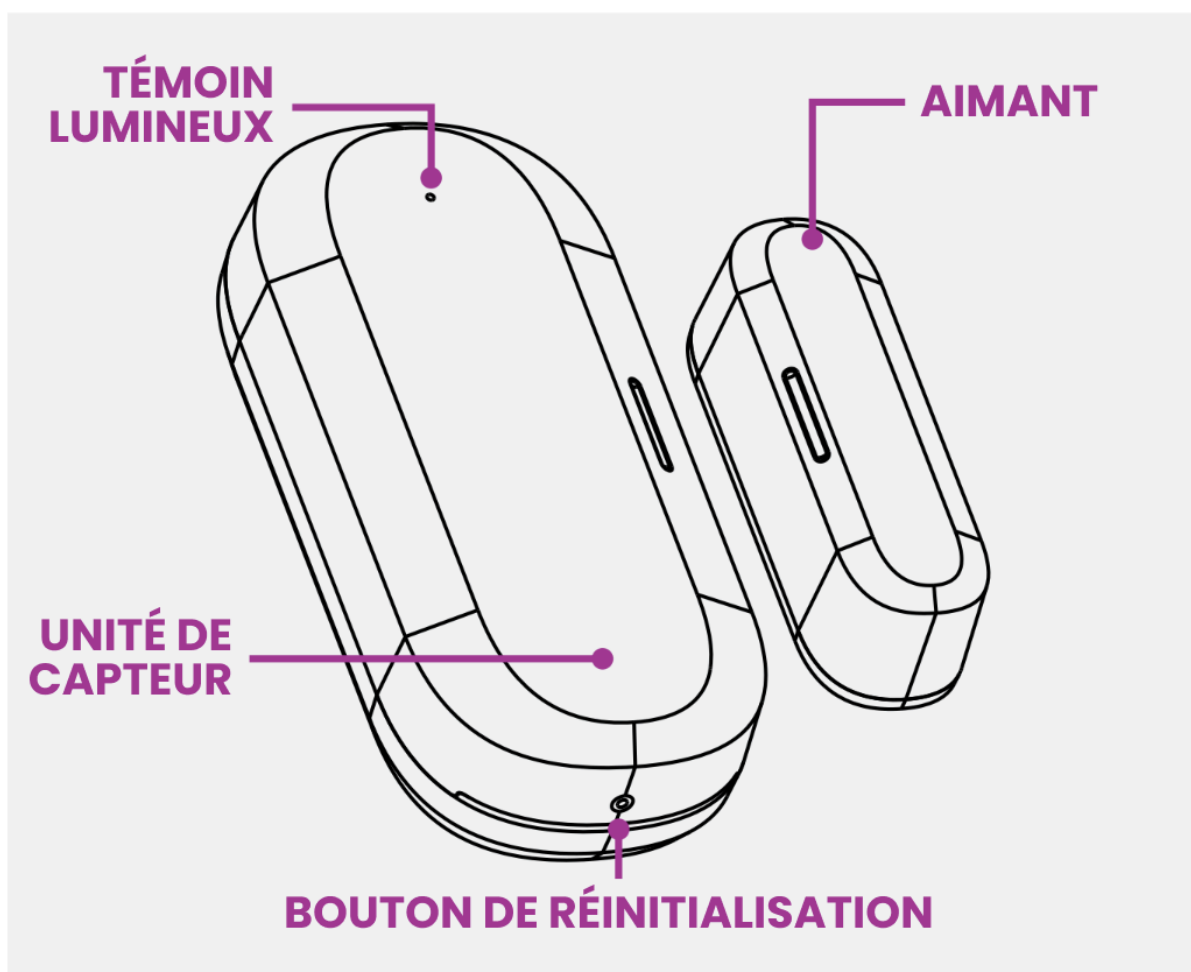
### 1.1. Caractéristiques du capteur

- Alerte en temps réel
- Il s'adapte à de nombreuses applications comme les portes, fenêtres ou tiroirs.
- Très sensible
- Peut déclencher des scénarios d'automatisation
- Nécessite une passerelle de capteur d'appartement

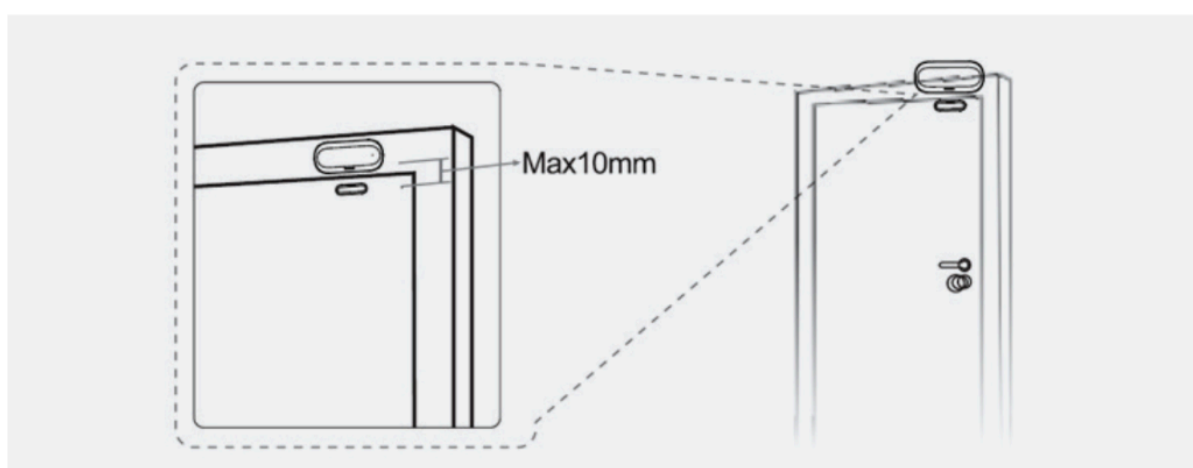
### 1.2. Définir le contenu

- Capteur de porte et fenêtre
- Pile CR2032 x 1
- Manuel d'utilisation

### 1.3. Aperçu



### 1.4. Guide d'installation



1. Retirez la feuille isolante du compartiment à piles du capteur.
2. Assurez-vous que le capteur est dans la portée du signal de l'Appartme Sensor Gateway.

Pour tester la portée effective, appuyez brièvement sur le bouton de réinitialisation du capteur en position montée. Si le voyant clignote, cela signifie que l'unité de capteur peut communiquer efficacement avec l'Appartme Sensor Gateway.

3. Installez le capteur et l'aimant sur votre porte ou fenêtre avec le ruban de montage double face.
4. Assurez-vous que les marques d'orientation du capteur et de l'aimant sont orientées vers les uns envers les autres.

**Note:**

1. Il est recommandé d'installer le capteur sur la surface fixe et l'aimant sur la surface mobile. Assurez-vous que l'espace d'installation est inférieur à 10 mm lorsque les portes sont fermées.
2. Le capteur ne doit pas être monté directement sur ou à proximité d'une charpente métallique ou d'autres objets métalliques de grande taille, car les objets métalliques peuvent affaiblir la force du signal radio.
3. Ce capteur ne doit être placé qu'à l'intérieur et loin de l'eau et d'autres conditions météorologiques extrêmes.
4. Avant de monter le capteur, essuyez et nettoyez la surface sur laquelle le capteur sera monté. Toute poussière et particule peut réduire l'adhérence du ruban de montage double face.

## 2. Utiliser l'application Appartme pour contrôler votre appareil

Les appareils couplés sont contrôlés via l'application mobile Appartme. Pour télécharger l'application Appartme, scannez le QR code ci-dessous.



Google Play Store



Apple App Store



HUAWEI AppGallery

Vous pouvez également télécharger l'application depuis le Google Play Store, l'App Store ou la HUAWEI AppGallery.

## 2.1. Connexion à l'application Appartme

1. Lancez l'application Appartme
2. Connectez-vous à votre compte Appartme. Si vous n'avez pas de compte Appartme, vous pouvez vous connecter avec votre compte Google ou votre identifiant Apple, ou créer un nouveau compte Appartme.

Lors de la création d'un nouveau compte, indiquez votre adresse e-mail, votre mot de passe et acceptez le règlement d'inscription.

Un message avec un lien d'activation sera automatiquement envoyé à l'adresse e-mail fournie. Confirmez votre volonté de vous inscrire en cliquant sur le lien dans le message

## 2.2. Ajouter un appareil à Appartme

### Remarque :

Cet appareil nécessite le dispositif de passerelle de capteur Appartme pour fonctionner.

1. Lancez l'application Appartme
2. Allez dans l'onglet **Appareils**
3. Cliquez sur **Ajouter un appareil**
4. Sélectionner **Appartme Sensor Gateway** dans la liste

5. Suivez les instructions pour ajouter l'appareil
6. Cliquez sur **Ajouter un appareil**
7. Sélectionnez **Capteur de porte/fenêtre** dans la liste
8. Suivez les instructions pour ajouter l'appareil

## 4. Spécifications techniques

Piles	1 x CR2032 (inclus)
Plage de détection	10 - 20mm
Portée de communication	10 à 30 m selon les conditions de propagation
Protocole de transmission	Zigbee® 2,4 GHz
Configuration système requise	iOS 10 ou supérieur, Android 7.0 ou supérieur
Température de travail	0 – 40 °C
Humidité ambiante maximale	95 %
Dimensions du produit	57x37x12 mm
Poids	23 g

## 4. Normes et réglementations

### Attention !

**Ce produit n'est pas un jouet. Tenir hors de portée des enfants et des animaux domestiques.**

### Déclaration de conformité

Slabs Services Sp. z o.o., déclare par la présente que l'appareil est conforme à la directive 2014/53/UE. Le texte intégral de la déclaration UE de conformité est disponible à l'adresse Internet suivante: [www.appartme.fr/manuals](http://www.appartme.fr/manuals)

## Conformité à la directive DEEE

Les appareils marqués de ce symbole ne doivent pas être éliminés ou jetés avec les déchets municipaux. Il est de la responsabilité de l'utilisateur de rapporter l'appareil usagé à un point de recyclage désigné.



## 5. Conditions de garantie

1. S-Labs Sp. z o.o. z o. basée à Cracovie, 30-314, ul. Dworska 1A/1U, KRS : 0000568209, NIP : 9452185706. REGON : 362085817 (ci-après : « Producteur »)
2. Slabs Services Sp. z o.o. z o. o. basée à Cracovie, ul. Dworska 1A/1A, 30-314, KRS : 0000839426, NIP : 6762580105, REGON : 385976300 (ci-après : « Distributeur ») garantit que l'appareil vendu (« Appareil ») est exempt de défaut de fabrication.
3. Le Distributeur est responsable du mauvais fonctionnement de l'Appareil résultant de défauts physiques de l'Appareil, provoquant un fonctionnement incompatible avec les spécifications pendant la période :
  - 24 mois à compter de la date d'achat par le consommateur,
  - 12 mois à compter de la date d'achat par le client professionnel(le consommateur et le client professionnel sont ci-après collectivement dénommés le « Client »).
4. En savoir plus sur les conditions de garantie sur:  
[www.appartme.fr/warranty](http://www.appartme.fr/warranty)